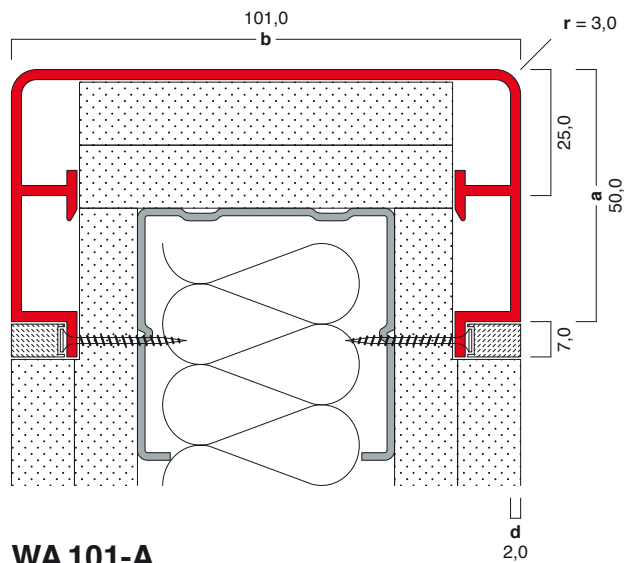


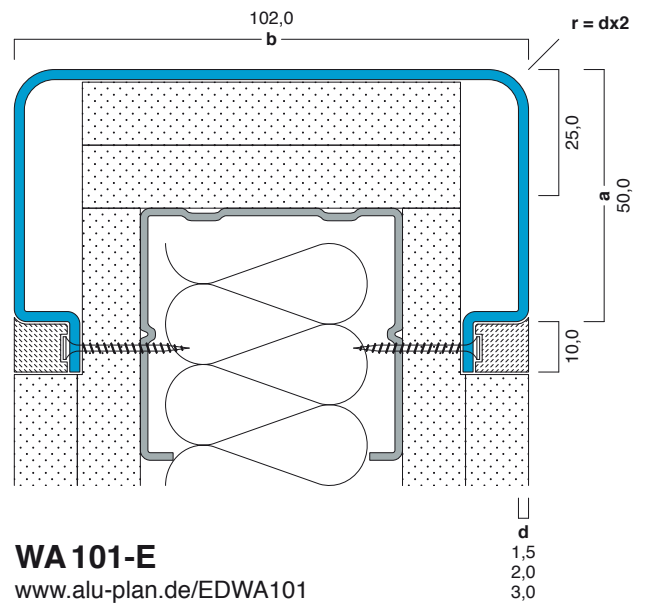
Aluminium



WA 101-A

www.alu-plan.de/ALWA101

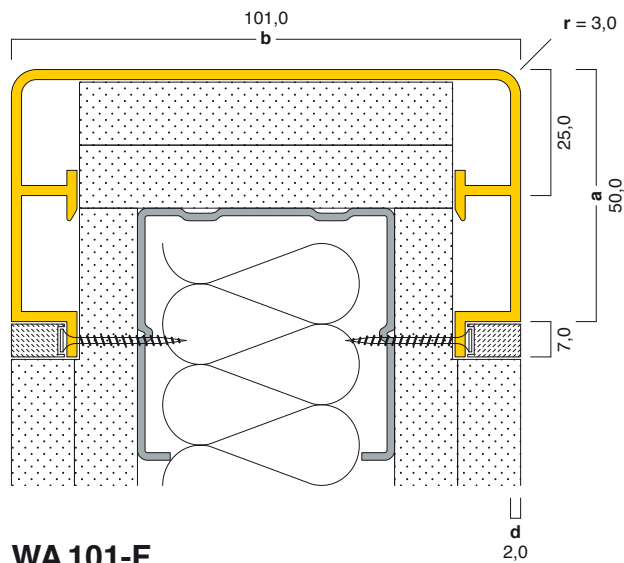
Edelstahl



WA 101-E

www.alu-plan.de/EDWA101

Pulverbeschichtet



WA 101-F

www.alu-plan.de/PUWA101