

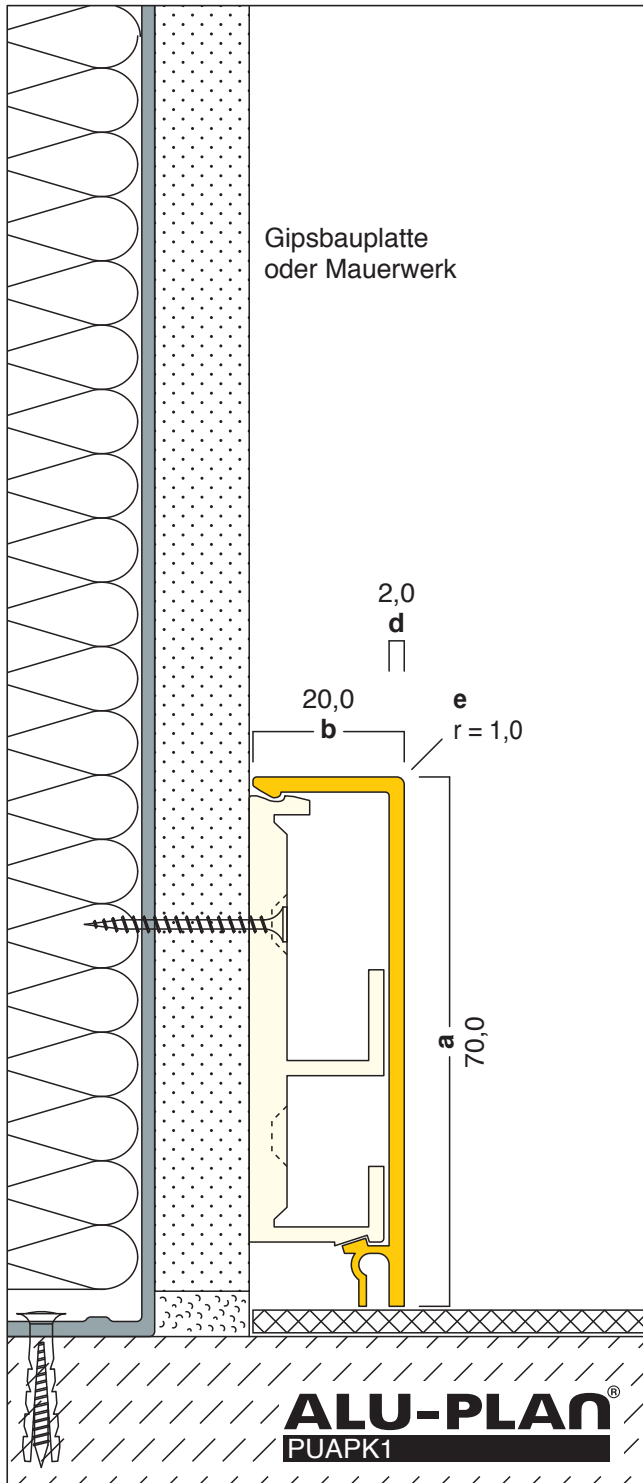
Typ K1-F

PULVERBESCHICHTET

Aufputzsockelleiste

70,0 x 20,0 mm - Einbaumöglichkeit AP

Baugleich Typ G70x20-F



Ausschreibungstext, CAD-Detail, Montagehinweis
Direktanwahl: www.alu-plan.de / **PUAPK1**

ALU-PLAN®

SCHUTZVERMERK ISO 16016

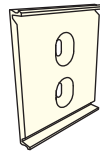
AP

Zusatzhinweise



und Abmessungen

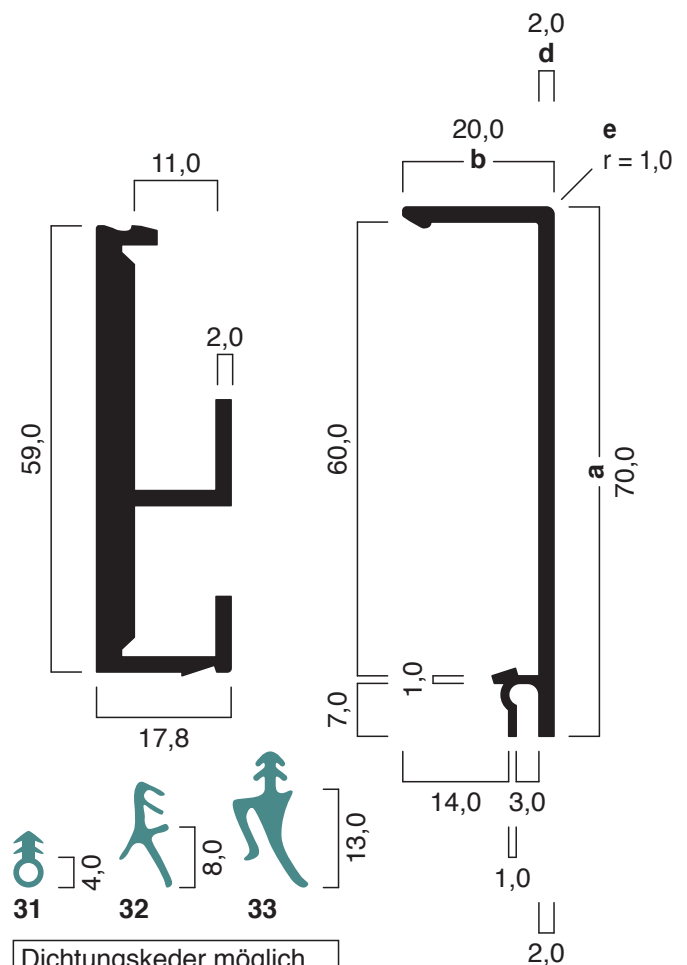
Nebenstehende Zeichnung zeigt das Profil als "Aufputzsockelleiste" auf einlagiger Gipskartonwand.



Die Montage des Profils erfolgt durch Anschraube von Befestigungsklipsen (Klipbreite ~ 4,0 cm) im Abstand zwischen 50,0 und 62,5 cm, sowie "aufklicken" des Profils auf die Montageklipse.

Das Profil ist in Aluminium lieferbar.
(siehe Typ K1)

Das Profil ist mit einer Edelstahlaufgabe lieferbar.
(siehe Typ K1-E)



Dichtungskeder möglich
/ **DICHTUNGSKEDER**

ALU-PLAN® GmbH

Aich 45
85667 Oberpfarrmern

Telefon 08106 / 305 35 41
Telefax 08106 / 305 35 44

E-Mail info@alu-plan.de
Internet www.alu-plan.de

**Copyright
Datenblatt**

28.02.2017