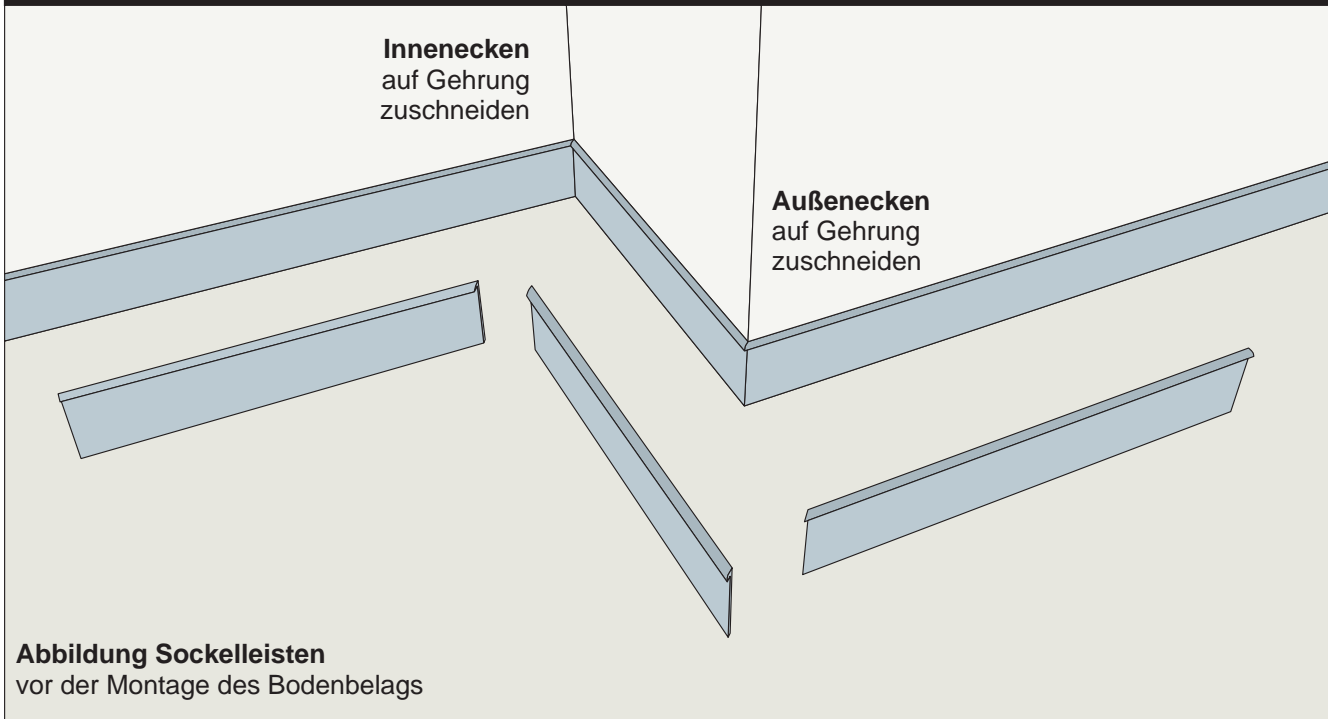


Montageanleitung Sockelleisten Aluminium B1, B3, B5, B6, B7, B8, B9, B12

ALU-PLAN®

MONTAGEÜBERSICHT



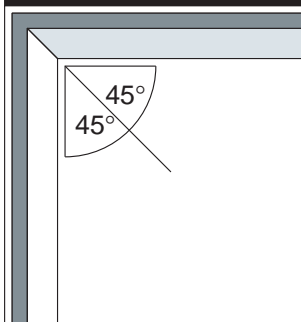
! Alle Montagearbeiten sind ausschließlich nur durch geschulte Fachmonteure auszuführen. Bitte lesen Sie sich vor Beginn aller Arbeiten diese Montageanleitung sorgfältig durch. Die Montage der Sockelleisten muss äußerst präzise erfolgen.

Alle Angaben in dieser Montageanleitung sind ohne Gewähr auf ihre Richtigkeit und Vollständigkeit. Der Autor übernimmt keinerlei Haftung für eventuelle Schäden. Die Anwendung erfolgt auf eigene Gefahr.

Achten Sie darauf vor Beginn der Arbeiten die Profilmenge ausreichend zu bemessen. Alle Abweichungen vor und während der Montage sind unverzüglich der Bauleitung zu melden.

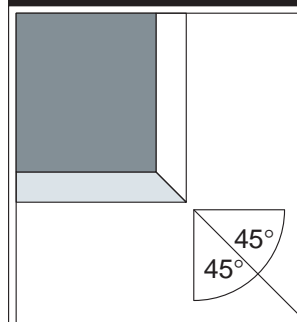
Vor der Montage sind mindestens 2 bis 3 Arbeitsproben anzufertigen. Beginnen Sie stets mit dem Herstellen von Außenecken.

INNENECKEN



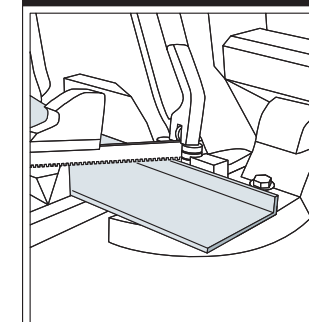
Alle Innenecken sind auf Gehrung zu schneiden.

AUSSENECKEN



Alle Außenecken sind auf Gehrung zu schneiden.

ZUSCHNITT

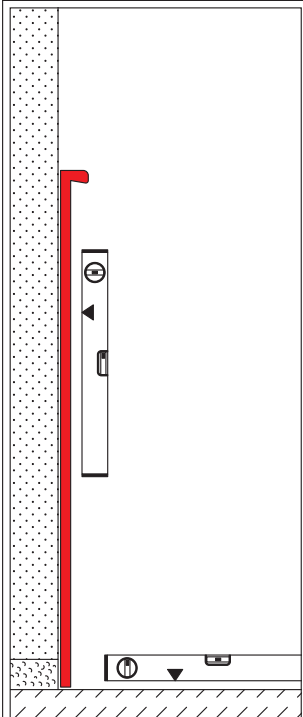


Alle Profilzuschnitte sind stets von der Sichtseite mit einer dafür geeigneten Metallbandsäge herzustellen. Nach dem Zuschchnitt sind alle Kanten sauber zu entgraten.

Montageanleitung Sockelleisten Aluminium B1, B3, B5, B6, B7, B8, B9, B12

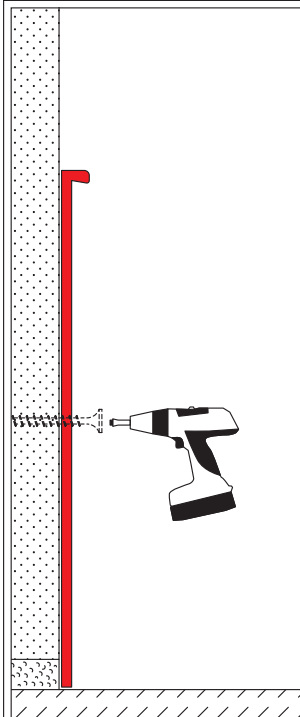
ALU-PLAN®

AUSRICHTEN



Die Profile müssen verwindungsfrei, waagrecht, lotrecht und fluchtrecht angebracht werden. Eine genaue Ausrichtung ist unbedingt notwendig.

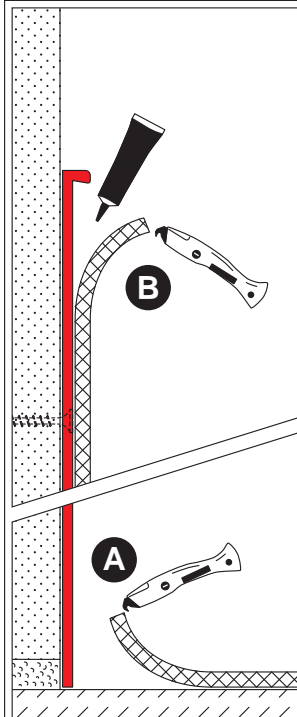
MONTAGE



Wahlweise kann das Profil mit einem Baukleber angeklebt, oder durch andübeln montiert werden.

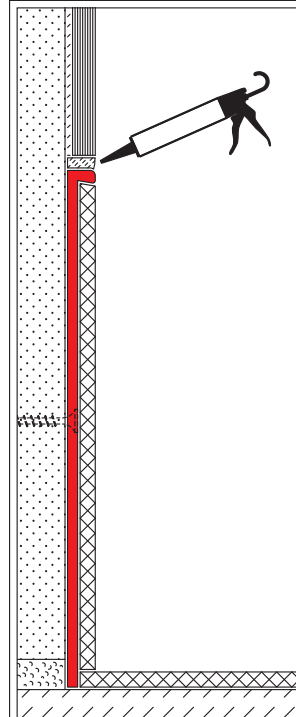
Die Befestigung des Profils erfolgt mit Senkkopf-Schrauben. Die Schraubenköpfe müssen flächenbündig abschließen.

BODENBELÄGE



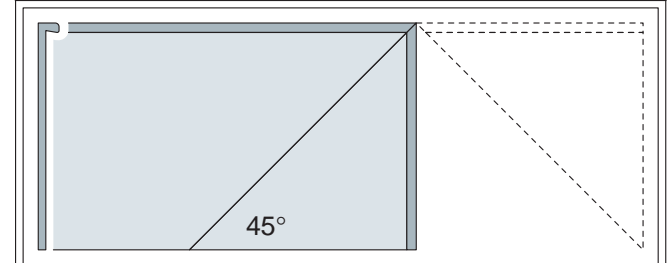
Bodeneinlagen sind erst nach der Profilmontage durchzuführen.

WANDBELÄGE

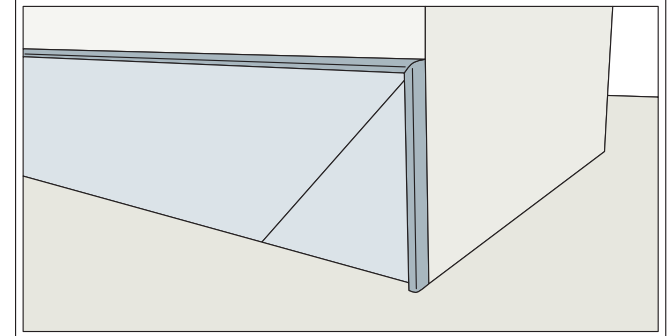


Wandbeläge wie z.B. Fliesen, etc. sind erst nach der Profilmontage durchzuführen. Hierbei ist eine Dehnfuge zwischen dem Profil und dem Wandbelag vorzusehen.

ENDABSCHLÜSSE



Für benannte Profile lassen sich durch einen passgenauen Gehrungsschnitt Endabschlüsse herstellen. Wahlweise können diese angeklebt oder angeschraubt werden. Bei der Montage ist auf einen ebenen Untergrund zu achten.



RECA S78 POLYMERKLEBER



Für ein geruchloses und beständiges Montieren von Profilen empfehlen wir den **RECA S78 Polymerkleber**, der über ALU-PLAN® bezogen werden kann.

Bei pulverbeschichteten Profilen: Profiltrüben mit Primer vorbehandeln.