

Typ C8/U

ALUMINIUM pressblank

Unterputzsockelleiste

102,5 x 13,0 mm - Einbaumöglichkeit UP1

ALU-PLAN®

SCHUTZVERMERK ISO 16016

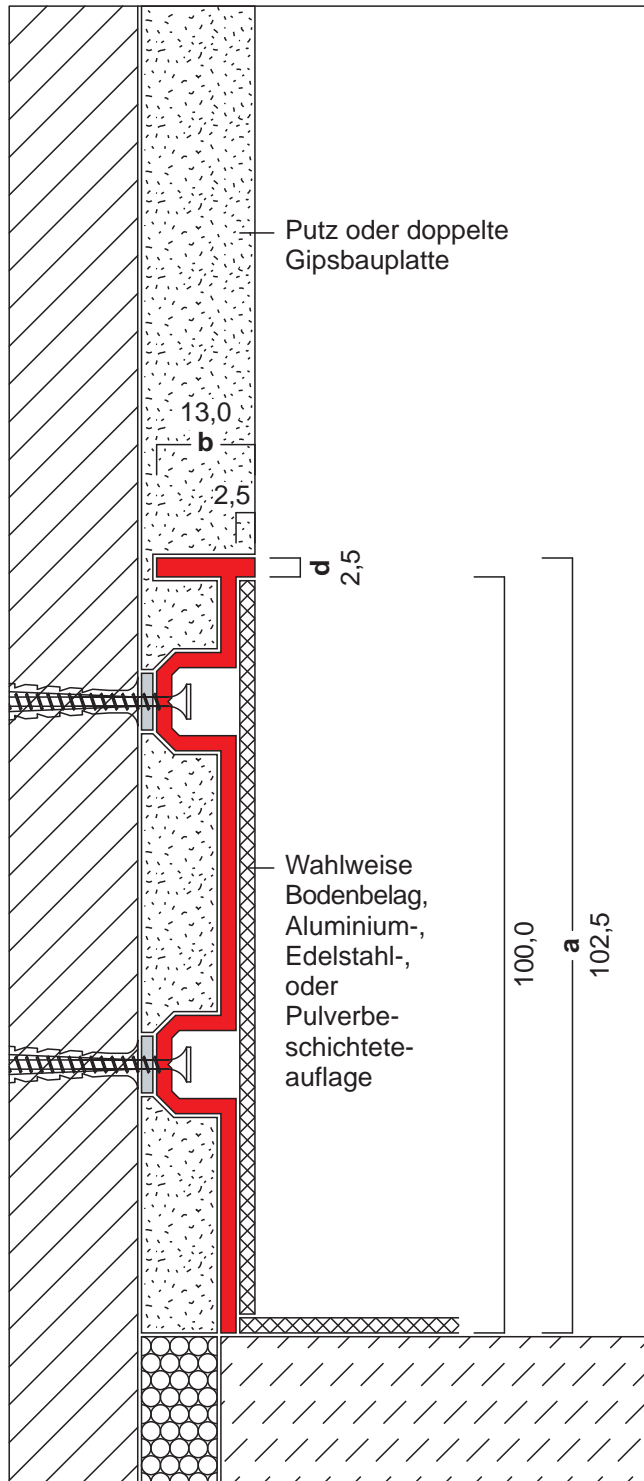
UP1

US

Zusatzhinweise

A E F S -

und Abmessungen



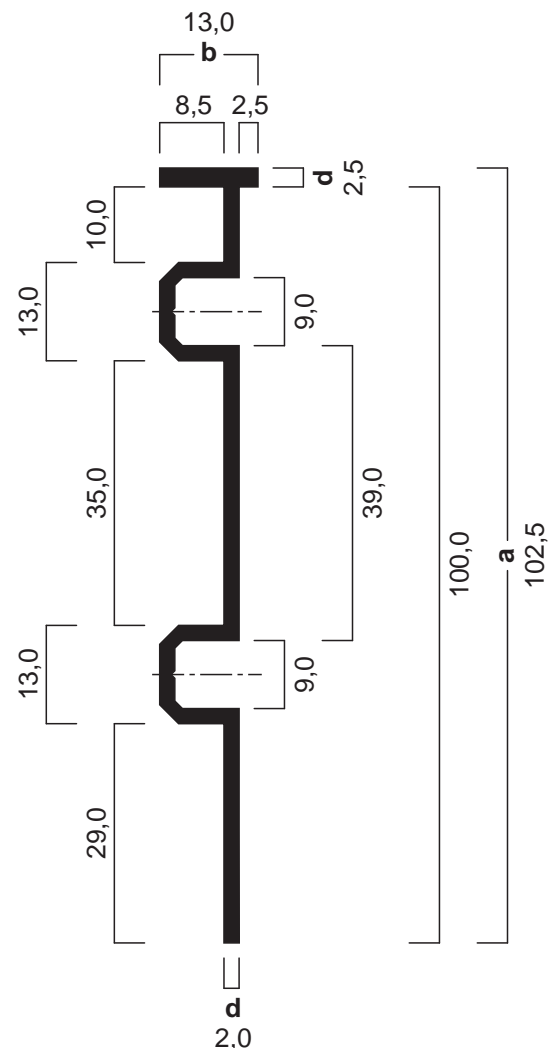
Ausschreibungstext, CAD-Detail, Montagehinweis
Direktanwahl: www.alu-plan.de / **ALUPC8U**

· Nebenstehende Zeichnung zeigt das Profil als "Unterputzsockelleiste".

· Der Einbau als "Unterschnittene Sockelleiste" auf doppellagiger Gipskartonwand ist möglich. (siehe Einbaumöglichkeit US1)

· Die Montage erfolgt **durch Anschrauben** im U-Steg, sowie aufkleben des Bodenbelags mit Polymerkleber.

· Das Profil ist mit einer Aluminium-, einer Edelstahl- oder einer pulverbeschichteten Auflage lieferbar.



Weitere Informationen zur Montage erhalten Sie im Internet unter www.alu-plan.de / montage

ALU-PLAN-GmbH®

Aich 45
85667 Oberpfarrmern

Telefon 08106 / 305 35 41
Telefax 08106 / 305 35 44

E-Mail info@alu-plan.de
Internet www.alu-plan.de

Copyright
Datenblatt

01.01.2012